

# DC118

**Contact magnétique à poser en saillie, industriel, 76 x 25 x 13 mm, sortie sur 4 fils de 2 m sous gaine métallique, ouverture 75 mm maximum.**

## Contact industriel

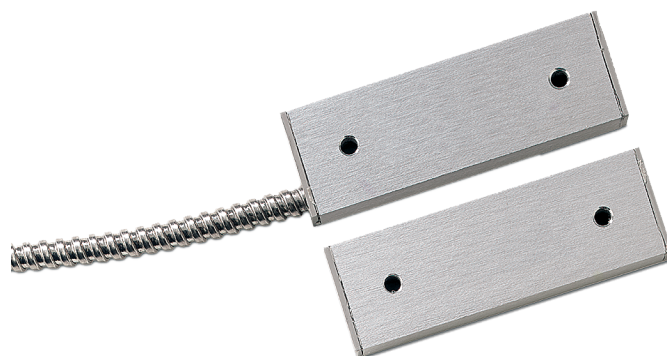
---

Le DC115/DC118 sont conçus pour être installés dans environnements commerciaux et industriels où un contact scellé et robuste est nécessaire. Il est idéal pour les portes en métal, portes, clôtures et portails. Chaque modèle est doté d'une haute résistance, boîtier en aluminium et est complètement encapsulé dans du polyuréthane.

## Une gamme complète

---

La gamme comporte des modèles avec plusieurs sortes de distances pour répondre à tous les besoins dans de nombreuses applications. Câble blindé disponible.



## Details

---

- Supports de montage disponibles pour portails, portes de garage ou de congélateurs
- Construction robuste pour une longue durée de vie
- Montage en saillie pratique
- 2 m de câble renforcé
- Sabotage - boucle prévue
- EN grade 2
- Incert

# DC118

Contact magnétique à poser en saillie, industriel, 76 x 25 x 13 mm, sortie sur 4 fils de 2 m sous gaine métallique, ouverture 75 mm maximum.

## Spécifications techniques

### Généralités

Type d'application	Montage haut de porte
Type de contact	NC
Connectivité	4 wires, 2 m

### Filaire-Radio

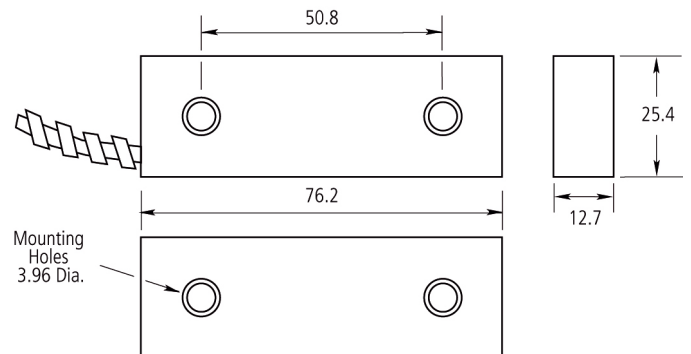
Filaire-Radio	Filaire
---------------	---------

### Caractéristiques physiques

Couleur	Argent
Matériel	Finition en aluminium anodisé
Dimensions du capteur magnétique	76 x 12 x 25 mm
Dimensions contact / capteur	76 x 12 x 25 mm
Déficit de fonctionnement	75 mm (max.)

### Normes & réglementation

EN50131 grade	Grade 2
---------------	---------



As a company of innovation, UTC Fire & Security reserves the right to change product specifications without notice. For the latest product specifications, visit UTC Fire & Security online or contact your sales representative.

Last updated on 10 January 2020 - 16:12