

DC108

Contact de sol, aimant 89 x 38 x 38 mm, contact 89 x 39 x 11 mm, sortie sur 4 fils de 2 m sous gaine métallique, ouverture 75 mm maximum.

Présentation

Contact DC108 avec cablage blindé, intervalle de fonctionnement standard de 75mm - Robuste. Contact magnétique pour une porte basculante pour des environnements commerciales et industrielles.

Installation facile

Une large distance de fonctionnement jusqu'à 7,5 cm rend l'installation facile et permet d'éviter les faux alarmes causées par le mouvement de la porte et les portes non hermétique.



Details

- Idéal pour les applications résidentielles, commerciales et industrielles
- Contact magnétique de haute qualité et très robuste
- Testé pour minimum 10.000.000 cycles
- Distance de fermeture de 75 mm
- Contact NF
- Agréé Incert

DC108

Contact de sol, aimant 89 x 38 x 38 mm, contact 89 x 39 x 11 mm, sortie sur 4 fils de 2 m sous gaine métallique, ouverture 75 mm maximum.

Spécifications techniques

Généralités

Type d'application	Montage haut de porte
Type de contact	NC
Connectivité	4 wires, 2 m

Filaire-Radio

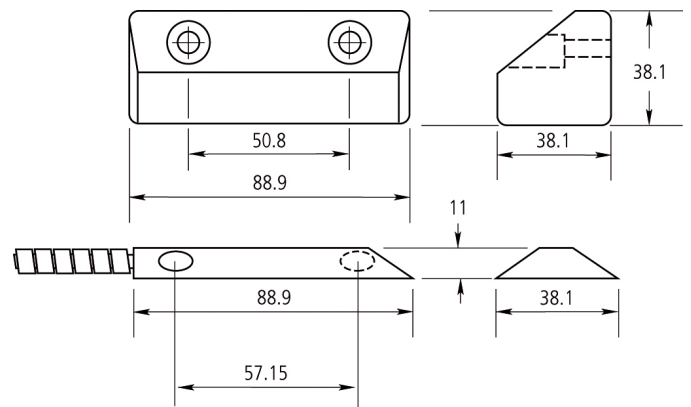
Filaire-Radio	Filaire
---------------	---------

Caractéristiques physiques

Couleur	Argent métallique
Matériel	Aluminium
Dimensions du capteur magnétique	89 x 38 x 38 mm
Dimensions contact / capteur	89 x 38 x 38 mm
Déficit de fonctionnement	75 mm

Normes & réglementation

EN50131 grade	Grade 2
Certification	IMQ
Normes	ULC



As a company of innovation, UTC Fire & Security reserves the right to change product specifications without notice. For the latest product specifications, visit UTC Fire & Security online or contact your sales representative.

Last updated on 10 January 2020 - 15:34