

DC102

Contact magnétique à poser en saillie, 63 x 12 x 19 mm, sortie sur vis, ouverture 18 mm maximum.

Installation facile

La série DC102 est idéale pour des applications résidentielles et commerciales où les borniers de raccordement sont préférés. Le contact est équipé des bornes de serrage positives avec cosses anti-rotation et vis à tête pour des installations faciles et rapides.

Gamme complète

Une large gamme, SPDT et versions biaisées pour une plus grande sécurité. Il est l'un des contacts des plus populaires disponibles aujourd'hui sur le marché.

Durabilité et fiabilité

Ces contacts magnétiques haute performance ont été conçus pour faciliter l'installation et assurer durabilité et fiabilité. La plupart sont prudemment évaluée à 10 000 000 cycles, garantissant une longue durée de vie. Chaque branchement est soudée à la main et chaque contact magnétique est testé avant de quitter l'usine.

Matériaux et composants de haute qualité

Les contacts Reed sont plaqués rhodium ou ruthénium et scellés hermétiquement dans de l'azote sec. Cela offre une protection supérieure et fournit un environnement sans humidité empêchant ainsi la corrosion.



Details

- Idéal pour résidentiel et commercial
- Montage en saillie simple et pratique
- Versions avec résistances intégrées disponibles
- Incert

DC102

Contact magnétique à poser en saillie, 63 x 12 x 19 mm, sortie sur vis, ouverture 18 mm maximum.

Spécifications techniques

Généralités

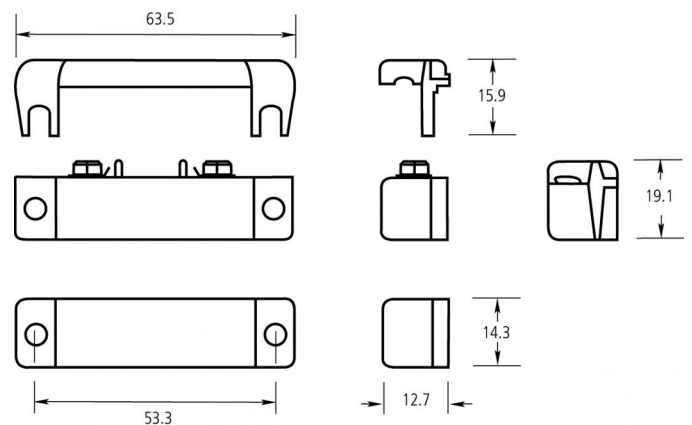
Type d'application	Montage en surface
Type de contact	NC
Connectivité	Screw

Filaire-Radio

Filaire-Radio	Filaire
---------------	---------

Caractéristiques physiques

Dimensions physiques	63 x 12 x 19 mm
Couleur	Blanc
Déficit de fonctionnement	18 mm (max.)



As a company of innovation, UTC Fire & Security reserves the right to change product specifications without notice. For the latest product specifications, visit UTC Fire & Security online or contact your sales representative.