



Longueur max lisse

5 m

Temps d'ouverture

<2 s (80° avec une lisse 3 m)

Fréquence d'utilisation

Usage continu



- Sécurité anti-écrasement maximale et moteur avec codeur intégré.
- Réglage de la vitesse et de la fluidité du mouvement.
- Carte électronique intégré dans la partie supérieure facilement accessible et programmation intuitive.



### DIMENSIONS ET CARACTÉRISTIQUES TECHNIQUES

Modèle	B614
Alimentation	220-240V ~ 50/60 Hz
Moteur électrique	24V $\overline{\text{---}}$
Puissance max absorbée	165 W
Couple max	300 Nm
Type de matériau	Acier
Type de traitement	Prézingage a chaud épaisseur 20µm + peinture en poudre en polyester
Encodeur	incrémentale intégré dans le moteur
Type de ralentissement	électronique + mécanique
Type de lisse	Rectangulaire et ronde
Température ambiante de fonctionnement	-20°C ÷ +55°C
Degré de protection	IP55 (carte de contrôle) - IP44
Poids	40 Kg
Dimensions (LxPxH)	360 x 250 x 1163 mm (Base d'installation 305 x 230 mm)
Longueur max lisse	5 m
Temps d'ouverture	< 2 s (80°- 3m)
Fréquence d'utilisation	Usage continu
Équipement électronique	E614

(\*) données se référant à 230V~ 50Hz.

## MODÈLE

Modèle	Code article
B614	104614

## CONTENU

**B614 comprend:** Corps barrière, motoréducteur électromécanique et système de transmission, carte électronique, accessoires d'installation, une clé de déverrouillage triangulaire.

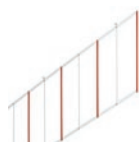
## ÉQUIPEMENTS ÉLECTRONIQUES



Carte électronique  
E614 (intégrée)  
Infos à la page 166

63001034

## ACCESSOIRES COMMUNS À TOUTES LES APPLICATIONS



Kit herse longueur 2 m

428441



Kit herse longueur 3 m

428446



Pied d'extrémité  
réglable pour l'appui  
de la lisse

428805



Plaque de fondation  
pour lyre

737621



Lyre réglable pour  
support lisse

428806



Plaque de fondation

490183

>>



Feux clignotants  
intégrés B614

410032



Clé de déverrouillage  
supplémentaire  
triangulaire

713002



Kit batterie de secours  
XBAT 24 ♦

390923

**AUTRES  
ACCESSOIRES**

**Contacteurs  
à clé**  
page 190

**Capteurs laser**  
page 205

**Émetteurs et  
récepteurs**  
page 182

**Photocellules et  
colonnettes**  
page 198

**Lampes  
clignotantes**  
page 208

**Accessoires  
divers**  
page 209

## LISSES RONDES S ET ACCESSOIRES SPÉCIFIQUES



Lisses rondes S - Ø  
75 mm  
(adhésifs non compris)

Longueur (mm)	Code article
2.300	428045
3.300	428042
4.300	428043
5.000	428002

les lisses rondes S disposent d'un profil en caoutchouc antichoc ; pour des raisons d'équilibrage, il est impossible d'installer des tranches de sécurité "actives" sur le profil de la lisse.



Flasque de fixation  
pour lisses rondes S  
615/620/B614 ♦

428445



Kit articulation pour  
lisse ronde S (maxi  
4 m)

428444

>>

## RESSORTS D'ÉQUILIBRAGE POUR LISSES RONDES S



Cordon lumineux emb.  
de 12 m

390993



Kit 6 autocollants  
réfléchissants

490117



Kit branchement  
éclairage pour lisse

390992



Ressort d'équilibrage  
B614

721209

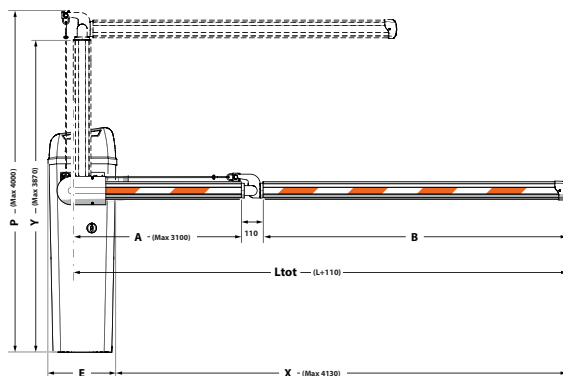


Pattes d'attache double  
ressort ♦

490186

## NOMBRE DES RESSORTS NÉCESSAIRES

Nombre ressorts	Lisse (mm)	Lisse avec lumières (mm)	Lisse avec herse (mm)	Lisse avec pied mobile (mm)	Lisse avec lumières et pied (mm)	Lisse avec lumières et herse (mm)	Lisse avec herse et pied mobile (mm)	Lisse avec lumières, haie et pied (m.)	Lisse avec kit articulation (mm)
1	1900 ÷ 4400	1800 ÷ 4150	1700 ÷ 3740	1400 ÷ 3750	1400 ÷ 3650	1550 ÷ 3550	1750 ÷ 3250	1750 ÷ 2540	2300 ÷ 3300 3310 ÷ 3800 (si A ≤ 2500) 3810 ÷ 4800 (si A ≤ 2200)
2	4410 ÷ 4900	4160 ÷ 4900	3750 ÷ 4900	3760 ÷ 4900	3660 ÷ 4900	3560 ÷ 4900	3260 ÷ 4550	2550 ÷ 4100	3310 ÷ 3800 (si A > 2500) 3810 ÷ 4800 (si A > 2200)



Misure (mm)  
Dimensions (mm)  
Größe (mm)  
Dimensie (mm)

A	P - 900
B	L - A
E	360
X	L - 170
L	A+B (Max 4300)

## NOTE

♦ Pour un équilibrage correct, l'installation de l'éclairage sur une lisse ronde et une lisse ronde avec herse, pour des longueurs supérieures à 2800 mm implique le choix d'un coffre de barrière pour une longueur de lisse supérieure de 0,5 m.

♦ Les utiliser lorsqu'il faut disposer de deux ressorts d'équilibrage.

## LISSES RECTANGULAIRES ET ACCESSOIRES SPÉCIFIQUES



Lisse rectangulaire standard

Longueur (mm)	Code article
2.315	428088
2.815	428089
3.815	428090
4.815	428091

Les lisses rectangulaires disposent d'un profil en caoutchouc antichoc ; pour des raisons d'équilibrage, il est impossible d'installer des tranches de sécurité "actives" sur le profil de la lisse.



Flasque de fixation pour lisse rectangulaire ♦

428342



Kit articulation - H max plafond 3 m (uniquement pour les lisses rectangulaires standard)

428137

>>

## RESSORTS D'ÉQUILIBRAGE POUR LISSES RECTANGULAIRES



Kit branchement éclairage pour lisse

390992



Cordon lumineux emb. de 12 m

390993



Kit d'installation éclairage lisse rectangulaire ♦

390184



Ressort d'équilibrage B61

721209

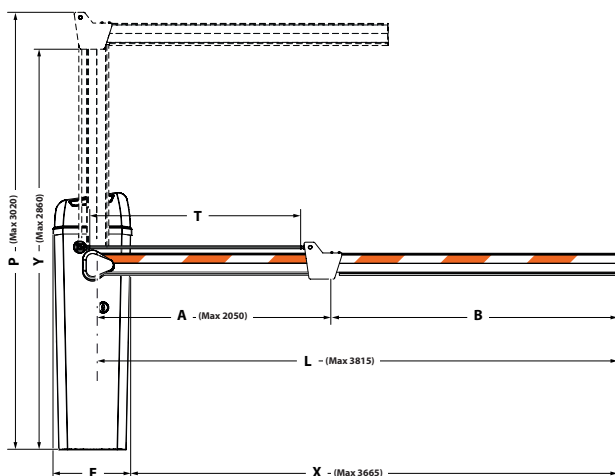


Pattes d'attache double ressort ♦

490186

## NOMBRE DES RESSORTS NÉCESSAIRES

Nombre ressorts	Lisse (mm)	Lisse avec lumières (mm)	Lisse avec herse (mm)	Lisse avec pied mobile (mm)	Lisse avec herse et pied mobile (mm)	Lisse avec kit articulation (mm)
1	1850 ÷ 4300	1800 ÷ 4100	1650 ÷ 3800	1350 ÷ 3700	1750 ÷ 3350	1850 ÷ 2815 2816 ÷ 3315 (si A ≤ 1600) 3316 ÷ 3815 (si A ≤ 1250)
2	4310 ÷ 4810	4110 ÷ 4810	3810 ÷ 4810	3700 ÷ 4810	3360 ÷ 4700	2816 ÷ 3315 (si A > 1600) 3316 ÷ 3815 (si A > 1250)



Misure (mm)  
Dimensions (mm)  
Größe (mm)  
Dimensie (mm)

A	P - 970
B	L - A
T	A - 50
E	360
X	L - 150

## NOTE

- ♦ Le flasque de fixation de la lisse n'est pas compris dans le coffre; il faut le commander séparément.
- ♦ Les utiliser lorsqu'il faut disposer de deux ressorts d'équilibrage.