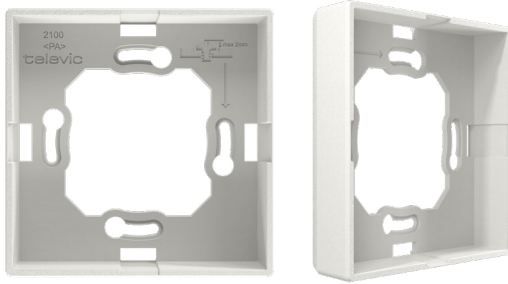


Appel infirmier filaire – accessoires et pièces de rechange



Cadre de montage simple pour les unités

50.09.1010 par lot de 10

- › Une unité AQURA peut être clipsée directement sur ce cadre de montage.

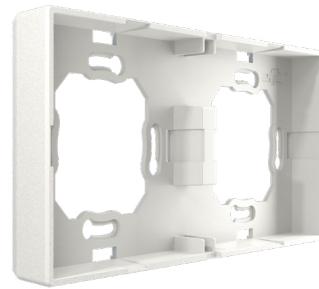
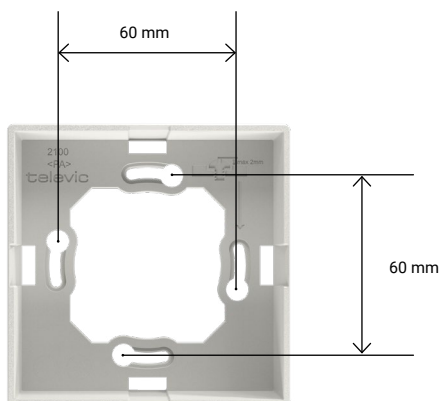
Spécifications :

Dimensions (L x l x H) 91 x 91 x 21 mm

Matériau Couleur : RAL9016

Réglementation CE

Montage Sur un boîtier mural



Cadre de montage double pour les unités

50.09.1020 par lot de 10

- › Deux unités AQURA peuvent être clipsées directement sur ce cadre de montage.

Spécifications :

Dimensions (L x l x H) 182 x 91 x 21 mm

Matériau Couleur : RAL9016

Réglementation CE

Montage Sur un boîtier mural

