

SPECTRE

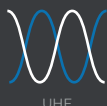
IDENTIFICATION DE VÉHICULES - AVI

LECTEUR LONGUE DISTANCE ÉVOLUTIF



BÉNÉFICES

- Contrôle d'accès parking fluide & sécurisé
- Identification longue distance multi-voies
- Coûts d'installation optimisés
- Rétro-compatible & interopérable



- Impression de votre logo
- Couleurs de coque
- Personnalisation « Skin effect »

Relevez le défi d'allier haute sécurité et contrôle d'accès instinctif.

Sobre, élégant, équipé des dernières technologies qui allient sécurité et évolutivité, le lecteur d'identification SPECTRE à ultra-hautes fréquences met fin aux files d'attente.

FLUIDIFIEZ VOS ACCÈS EN TOUTE SÉCURITÉ

Le lecteur SPECTRE bouscule les codes de la sécurité et la rend plus instinctive.

Il bénéficie des meilleurs niveaux de sécurité en signant simplement et en parfaite autonomie vos identifiants UHF avec des méthodes de chiffrement reconnus et recommandés par les organismes indépendants spécialisés dans la sécurité de l'information (ANSSI).

Les performances d'identification - jusqu'à 14 m* - offrent un confort et une fiabilité de lecture exceptionnels pour des accès véhicules fluides.

L'ÉVOLUTIVITÉ AU SERVICE D'UNE INSTALLATION SIMPLIFIÉE

1 à 4 antennes peuvent être connectées au lecteur SPECTRE pour répondre à tous les enjeux de sécurité et à toutes les configurations : gestion d'une flotte hétérogène de véhicules (légers, poids lourds, motos, etc.), identification de larges voies ou encore le contrôle d'accès distinct de 4 voies de véhicules.

En quelques secondes, votre lecteur se configure par câble USB / micro USB ou par badge UHF. Son système QuickSet compatible avec la norme VESA 75 x 75 permet une installation optimale quelle que soit la configuration du site.

ÉCOCONCEPTION

Écoresponsable dans sa conception, SPECTRE assure la lecture des identifiants 100% passifs (sans batterie ni pile). Le fonctionnement du lecteur peut être piloté par une boucle au sol ou un détecteur de passage.

À L'ÉPREUVE DU TEMPS

SPECTRE, le lecteur le plus robuste de sa catégorie, intègre une structure renforcée anti-vandale certifiée IK10 pour résister aux chocs et actes de malveillance.

IP66, il est conçu pour une installation extérieure en environnements contraignants : vibrations, poussières, fortes pluies, milieux salins, etc.

À LA POINTE DU DESIGN

Les lignes puissantes et élégantes de SPECTRE lui confèrent un caractère extrêmement furtif pour valoriser vos accès parkings. Son design ultra compact et sa légèreté assure une parfaite intégration dans tout type d'environnement.

La LED haute intensité, visible de jour comme de nuit, facilite l'expérience utilisateur.



◀ VIDÉO SPECTRE

DESIGNED & MADE IN FRANCE

WE'VE GOT YOUR BACK



Voir les mentions légales au verso.

CARACTÉRISTIQUES

Fréquences porteuses / Normes	UHF - 2 versions : - 865 - 868 MHz : 866 MHz ETSI (Europe), Maroc (réglementation n°ANRT/DG/n°7-10), etc. - 902 - 928 MHz : 915 MHz FCC Part 15 (USA), Australie, Nouvelle-Zélande, etc.
Compatibilités puces	EPC1 Gen 2 / ISO18000-63
Modes	Lecture seule EPC signé / lecture écriture
Antenne(s)	1 à 4 antenne(s) Plusieurs configurations possibles : - 1 antenne intégrée et jusqu'à 3 antennes déportées - jusqu'à 4 antennes déportées
Distances de lecture*	Jusqu'à 14 m avec l'étiquette ETA et le tag passif TeleTag® <i>La distance de lecture peut varier selon le type de véhicule, les conditions d'installation et les réglementations locales admises. Une restriction réglementaire nationale qui n'autorise que 500mW ERP (ex. Maroc - réglementation n°ANRT/DG/n°7-10) donne des performances jusqu'à 3 m.</i>
Interfaces de communication	- Sortie TTL standard : protocole ISO2 (Data Clock) ou Wiegand - RS232 avec protocole de communication sécurisé SSCP® - RS485 avec protocoles de communication sécurisés SSCP® ; OSDP™ V1 (communication en clair) et V2 (communication sécurisée SCP)
Entrées / Sorties (I/O)	4 entrées (pour pilotage par boucle au sol / détecteur de présence...) - 4 sorties (pour pilotage de feux de signalisation...)
Indicateur lumineux	LED 7 couleurs (vert, rouge, bleu, orange, violet, turquoise, blanc) - OSDP™ 4 couleurs (vert, rouge, bleu, orange)
Consommation optimisée	Typ. 1 A / 12 VDC
Alimentation	9 VDC à 36 VDC (12 VDC typique)
Matériaux	Antenne : ABS et polycarbonate (ABS-PC) / Lecteur : aluminium
Dimensions (h x l x p) / Poids	348,7 x 279,2 x 45,1/83,6 mm (tolérance générale suivant standard ISO NFT 58-000) - 2,65 kg
Températures de fonctionnement	- 25°C à + 60°C - Usage intérieur / extérieur - Humidité : 5 - 95 %
Résistance	IP66 - Résistant aux intempéries, à l'eau et aux poussières / Structure renforcée anti-vandale IK10
Fixation	- Murale avec rotule pour installation inclinée - Sur mât Compatible avec les kits de fixation universels VESA 75 x 75 (en option)
Câbles compatibles	Câbles coaxiaux (en option) TNC Reverse 1,5, 3, 9 et 12 m pour raccorder les antennes / Possibilité de les connecter en série
Certifications	CE, FCC & UL
Codes Articles x : versions = 4 - 865 - 868 MHz ; 5 - 902 - 928 MHz	Version lecteur avec antenne intégrée : Lecture seule TTL SLA-Rx1-A/U04-xx/1 Lecture seule RS232 SLA-Rx2-A/U04-5AB/1 Lecture seule RS485 SLA-Rx3-A/U04-7AB/1 Lecture écriture SSCP® RS232 SLA-Wx2-A/U04-5AA/1 Lecture écriture SSCP® RS485 SLA-Wx3-A/U04-7AA/1 Lecture écriture OSDP™ RS485 SLA-Wx3-A/U04-7OS/1 <i>Versions Maroc : ajouter un M à la fin de la référence.</i> Version antenne : 865 - 868 MHz ANT-SPECTRE-A 902 - 928 MHz ANT-SPECTRE-B

DÉCOUVREZ NOTRE GAMME DE TAGS COMPATIBLES

Pour plus de confort et de sécurité, nous offrons une gamme complète d'options : support de fixation pare-brise pour TeleTag®, sérigraphie, impression du n° de série, étiquette destructible à l'arrachement...

Le TeleTag® s'installe dans l'habitacle du véhicule sur le pare-brise. Son système de fixation intelligent vous permet de l'installer de façon temporaire ou permanente.



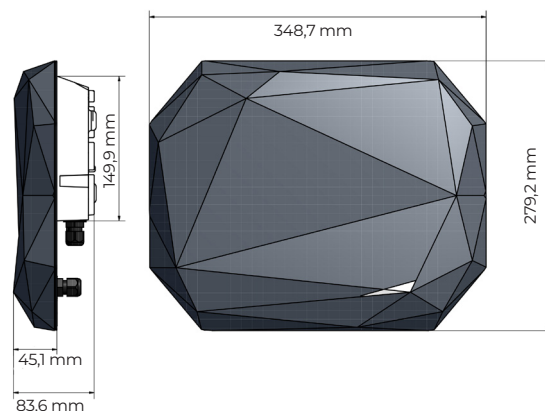
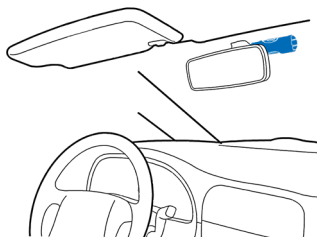
TeleTag®
Tags pare-brises



ETA
Étiquettes pare-brises



CCT
Badges UHF
ou bi-fréquences



*Attention : informations sur les distances de communication : mesurées au centre de l'antenne, dépendant du positionnement du véhicule, de la configuration de l'antenne, de l'environnement d'installation du lecteur, de la tension d'alimentation et des réglementations locales admises. Des perturbations externes peuvent provoquer la diminution des distances de lecture. Les performances de lecture dépendent du positionnement du tag et du type de pare-brise. Les pare-brises athermiques peuvent altérer les performances de lecture. Il est impératif de placer le tag dans les zones d'épargne.

Mentions légales : STid est une marque déposée de STid SAS. Toutes les marques citées dans le présent document appartiennent à leurs propriétaires respectifs. Tous droits réservés - Ce document est l'entière propriété de STid. STid se réserve le droit, à tout moment et ce sans préavis, d'apporter des modifications sur le présent document et/ou d'arrêter la commercialisation de ses produits et services. Photographies non contractuelles.

Siège Social / EMEA

13850 Créasque, France
Tél. : +33 (0)4 42 12 60 60

Agence PARIS-IDF

92290 Châtenay-Malabry, France
Tél. : +33 (0)1 43 50 11 43

STid UK Ltd.

Gallows Hill, Warwick CV34 6UW, UK
Tél. : +44 (0) 192 621 7884

Agence AMÉRIQUE DU NORD

Irving, Texas 75063-2670, USA
Tél. : +1 469 524 3442

Agence AMÉRIQUE LATINE

San Rafael 06470 CDMX, México
Tél. : +521 (55) 5256 4706