

SUPPORTS POUR CAISSONS

RÉVISION 0945



CARACTÉRISTIQUES PRINCIPALES

Pour installations intérieures / extérieures

En aluminium avec peinture époxy polyester

DESCRIPTION

WBLA

Support mural avec tête orientable réalisé en fonte d'aluminium anticorrosion, compatible avec le caisson HGV.

WBJA

Support mural avec tête orientable, compatible avec tous les caissons équipés de presse-étoupes.

WBMA

Support mural avec tête orientable, compatible avec tous les caissons de dimensions moyenne équipés de presse-étoupes.

WBOVA2

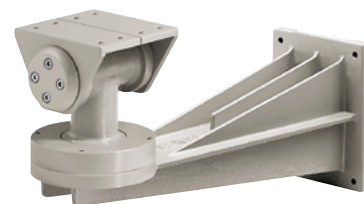
Support mural, creux (pour le passage des câbles à l'intérieur), avec tête orientable. En crevant la gaine fournie de 2mm de moins par rapport au diamètre du câble on obtient une étanchéité IP55. La protection IP66 est obtenue en utilisant les passe-câbles OWBIP2 ou OWBIP3.

WBOV3A2

Contreplaque de fixation avec boîte de raccordement étanche, en fonte d'aluminium, fournie avec le support WBOVA2, permettant d'exécuter le câblage dans la boîte de raccordement. La protection IP66 est obtenue en utilisant les passe-câbles OWBIP2 ou OWBIP3.

WCM3A

Support plafond permettant une installation et un réglage aisé du caisson.



WBLA



WBJA



WBMA



WBOVA2, WBOV3A2

SUPPORTS ET CAISSONS

Caissons	Support mural					Support de plafond			Support à colonne	Mural Plafond
	WBLA	WBJA	WBMA	WBOVA2	WBOV3A2	WCM3A	WCM4A2	WCM5A	WFWCA	WBCAA
HOV		•		•	•	•	•	•	•	
VERSO COMPACT		•	•	•	•	•	•	•	•	
VERSO		•		•	•	•	•	•	•	
HGV	•									
HEG		•						•	•	
HEB		•	•	•	•	•	•	•	•	
HEP		•				•		•	•	
HEA			•			•		•	•	
HEK			•	•	•	•	•	•	•	
HEM			•			•		•	•	
HET			•			•		•	•	• (Seulement HET16)

SUPPORTS POUR CAISSONS

WCM4A2

Support plafond avec le passage des câbles à l'intérieur. Il permet le réglage aisé du caisson et une protection antivandalisme. Il est compatible avec les caissons prévus pour le passage des câbles protégés. La protection IP66 est obtenue en utilisant les passe-câbles OWBIP3 ou OWBIP2.

WCM5A

Mêmes caractéristiques du support WCM4A2, mais avec le passage des câbles externe à la tête d'orientation. Il est compatible avec les caissons conçus pour le passage des câbles à l'extérieur.

WCM3A

Prolongateur linéaire pour WCM4A2 et WCM5A.

WFWCA

Support colonne avec tête orientable, fixation sol, compatible avec tous les caissons équipés de presse-étoupes.

OBJA

Tête orientable des supports WBJA, WCM5A et WCM3A.



WCM3A



WCM4A2



WCM5A



WCM3A



WFWCA

SUPPORTS POUR CAISSONS

MODÈLES DISPONIBLE	
WBLA	Support mural avec tête d'orientation à rotule
WBJA	Support mural avec tête d'orientation à rotule
OBJA	Seulement tête d'orientation à rotule
WBMA	Support avec tête d'orientation à rotule
WBOVA2	Support avec passage interne des câbles
WBOV3A2	Support WBOVA2, contre plaque et boîte étanche avec passage interne des câbles
WCM3A	Support de plafond avec tête d'orientation à rotule
WCM4A2	Support plafond avec passage interne des câbles
WCM5A	Support plafond avec tête d'orientation à rotule
WCMPA	Prolongateur linéaire WCM4A2 - WCM5A
WFWCA	Support à colonne avec tête d'orientation à rotule

DONNÉES TECHNIQUES

GÉNÉRALITÉS

Réalisé en fonte d'aluminium

Vernissage avec poudres époxypolyester, couleur RAL9002

Équipé de vis pour le blocage du caisson

Réglage et blocage du caisson par une seule vis

MÉCANIQUE

WBLA

Pour fixation murale

Réalisé en fonte d'aluminium anticorrosion

Charge utile: 70kg

Longueur: 457.5mm

WBJA

Pour fixation murale, avec ou sans adaptateurs

Charge utile 25kg

Longueur: 285mm

WBMA

Pour installation murale avec ou sans adaptateurs

Charge utile 25kg

Longueur: 227mm

WBOVA2 / WBOV3A2

Protection antivandalisme, grâce au passage interne des câbles

Pour fixation murale avec ou sans adaptateurs

Charge utile: 25kg

Longueur: 204mm

WCM3A

Pour fixation au plafond

Charge utile: 15kg

Longueur: 300mm

WCM4A2

Passage des câbles protégé

Fixation au plafond

Charge utile: 15kg

Longueur: 412mm

WCM5A

Fixation au plafond

Charge utile: 15kg

Longueur: 412mm

WCMPA

Prolongateur linéaire de 500mm pour WCM4A2 et WCM5A

WFWCA

Pour fixation au sol

Charge utile: 15kg

Longueur: 185mm

OBJA

Tête orientable pour les supports WBJA, WCM5A et WCM3A

ENVIRONNEMENT

Intérieur / Extérieur

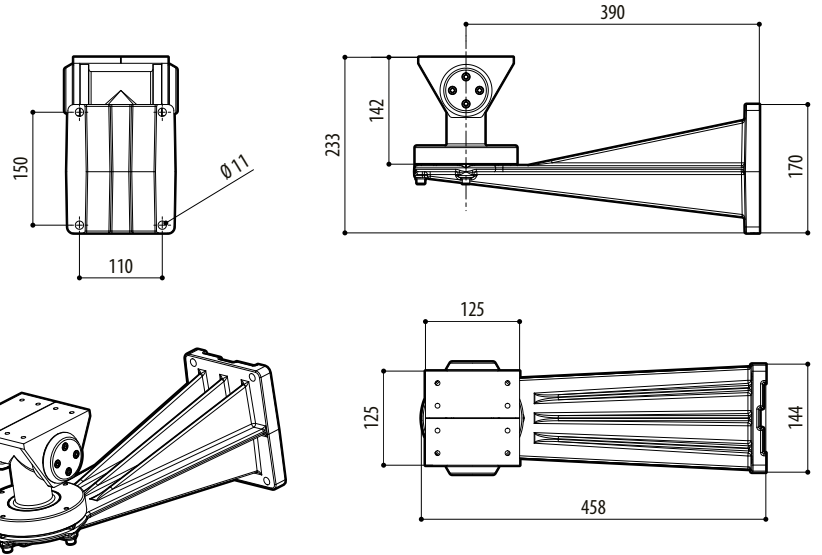
ACCESSOIRES

OWBIP2 Kit de passe-câbles d'étanchéité (3xM16) pour IP66/ IP67 pour les supports WBOVA2 et WCM4A2

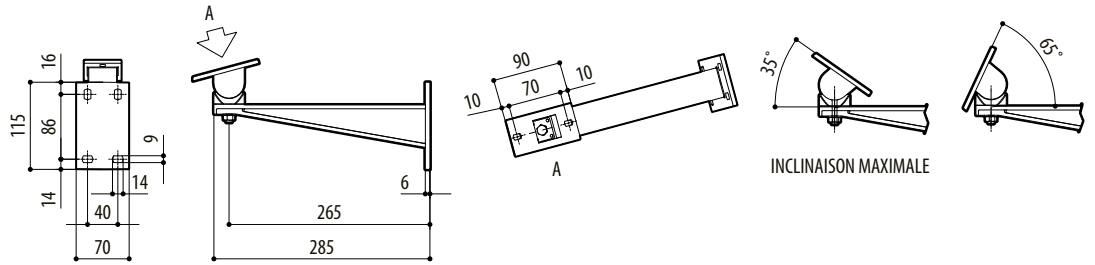
OWBIP3 Kit de passe-câbles étanche IP66/IP67 (1xM12 – 1xM16 – 1xM20) pour le support WBOVA2 et WCM4A2

EMBALLAGE				
Code	Poids net	Poids avec emballage	Dimensions emballage (WxHxL)	Sur emballage
	kg	kg	cm	unités
WBLA	6.6	7.0	27.0x18.0x49.0	-
WBJA	0.6	0.7	7.5x12.0x31.0	20
WBMA	0.5	0.6	7.5x12.0x23.0	25
WBOVA2	0.6	0.7	8.5x13.0x22.0	25
WBOV3A	2.4	2.5	11.0x19.0x53.0	-
WCM3A	1.8	2.1	13.0x32.5x27.0	12
WCM4A2	1.3	1.7	10.5x36.5x36.5	12
WCM5A	1.4	1.7	10.5x36.5x36.5	12
WCMPA	0.5	0.6	6.0x6.0x58.5	-
WFWCA	0.5	1.0	14.5x15.0x26.5	15
OBJA	0.2	0.2	8.5x5.5x11.5	-

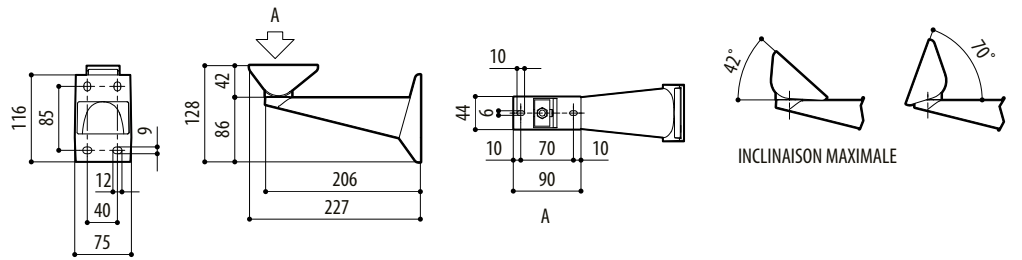
SUPPORTS POUR CAISSONS



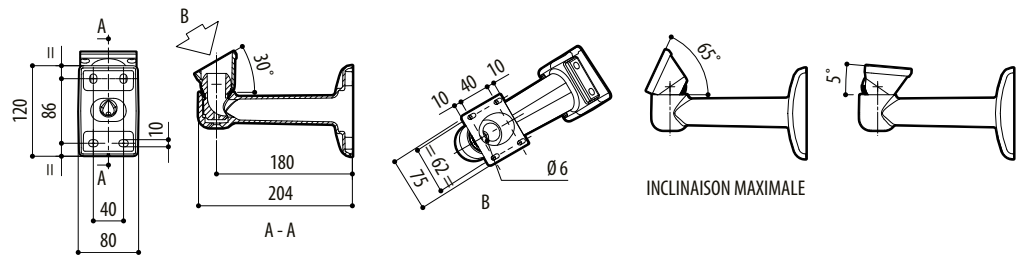
WBLA



WBJA



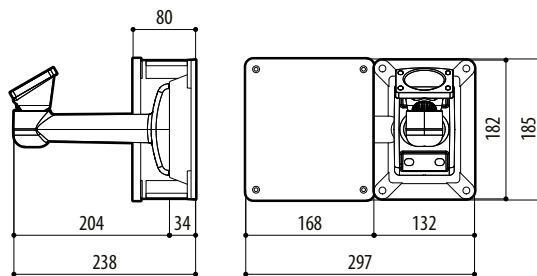
WBMA



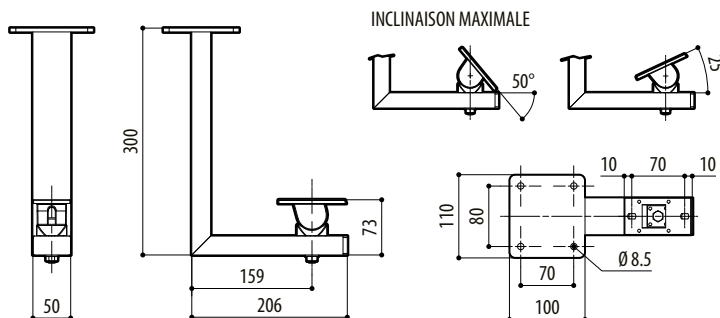
WBOVA2

mm 1:10

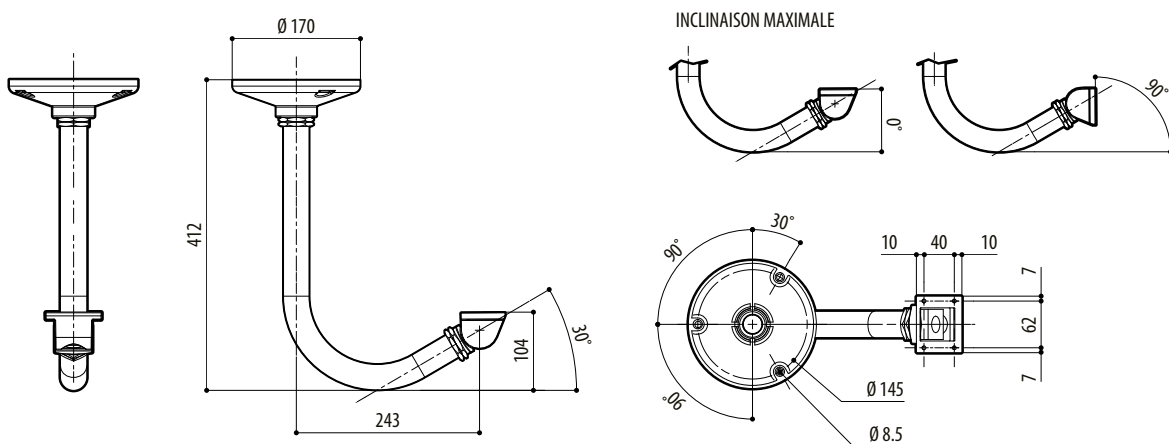
WBOV3A2



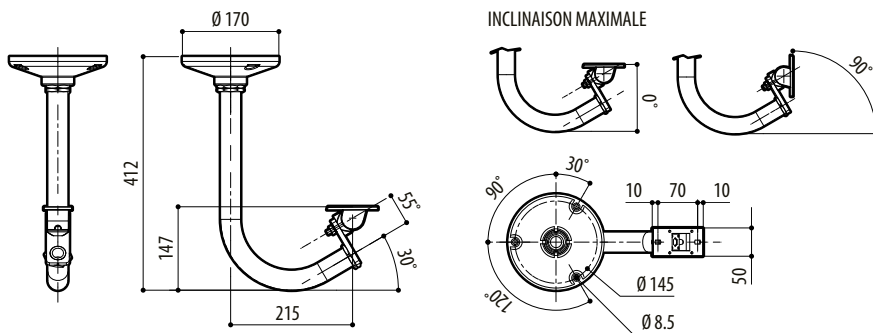
WCM3A



WCM4A2

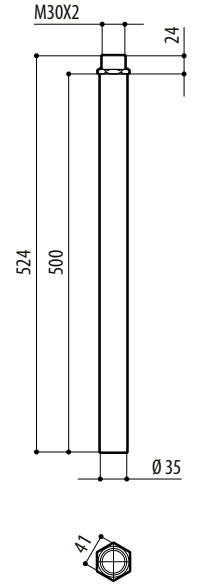


WCM5A

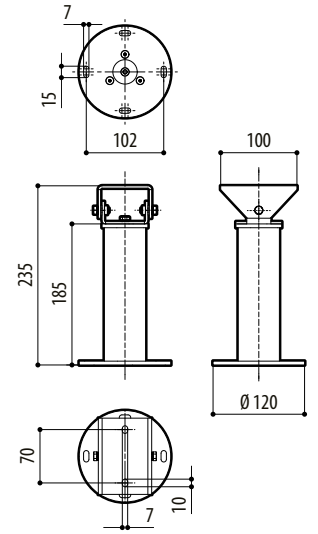


mm 1:10

SUPPORTS POUR CAISSONS



WCPMA



WFWCA

mm 1:10