

REF : RZ 148 : Adaptateur F

Femelle / Femelle avec écrou

RZ148 F adaptator with nut



INFORMATIONS PRODUIT

Description

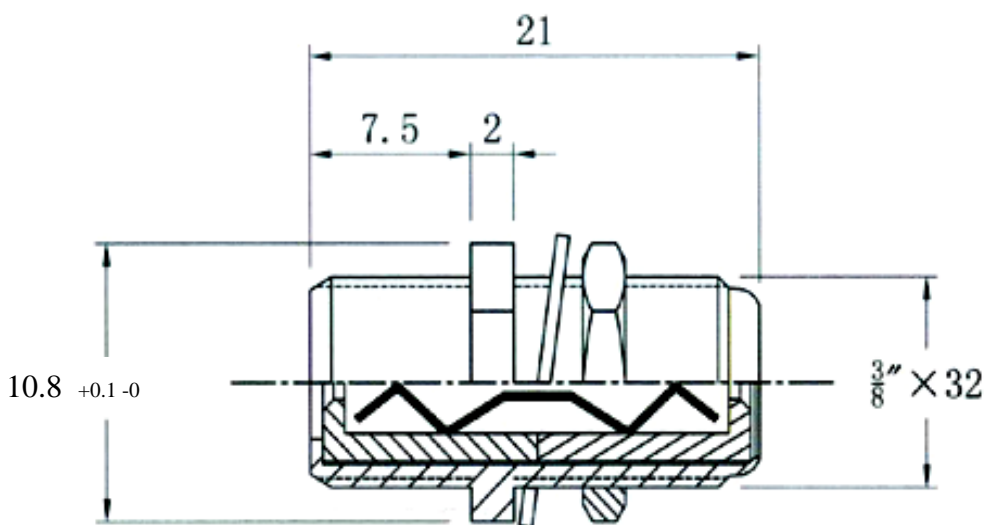
Conditionnement : sachet de 100 pièces

100pcs per polybag

Spécifications techniques

/

Technical datasheet



Corps moulé (alliance Zinc) / Body in Die Cast (Zinc Alloy)

Ecrou en laiton / Nuts in Brass